

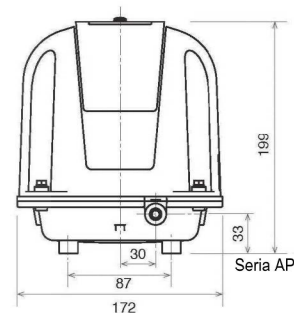
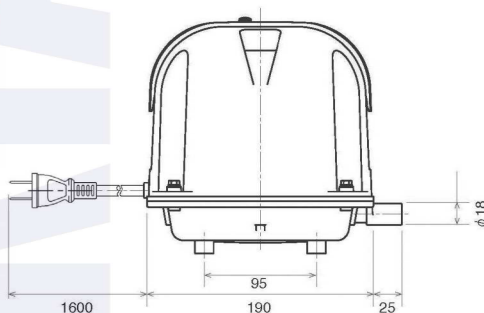
Liniowa dmuchawa membranowa AP-60N, AP-60/80, AP-80H, AP-100, AP-120



Wydajność przy ciśnieniu nominalnym od 47 do 125 l/min przy 200 mbar nadciśnienia



Bez oleju



PARAMETRY PNEUMATYCZNE

Typ dmuchawy	AP - 60N	AP - 60/80	AP - 80H	AP - 100	AP - 120
Kod produktu	52500478	52500485	52500480	52500472	52500473
Wydajność przy ciśnieniu nominalnym	47 l/min	60 l/min	82 l/min	108 l/min	125 l/min
Ciśnienie nominalne	200 mbar	200 mbar	200 mbar	200 mbar	200 mbar
Zakres pracy	od 100 do 300 mbar	od 100 do 300 mbar	od 100 do 300 mbar	od 140 do 300 mbar	od 160 do 300 mbar

PARAMETRY ELEKTRYCZNE

Typ napędu	Membrany tłoczące	Membrany tłoczące	Membrany tłoczące	Membrany tłoczące	Membrany tłoczące
Napięcie nominalne	230 V / 50 Hz	230 V / 50 Hz	230 V / 50 Hz	230 V / 50 Hz	230 V / 50 Hz
Zużycie energii elektrycznej przy ciśnieniu nominalnym	0.26 A / 31 W	0.34 A / 41 W	0.8 A / 73 W	1.06 A / 99 W	1.45 A / 128 W
Efektywność przy ciśnieniu nominalnym	0.66 W/l	0.68 W/l	0.89 W/l	0.92 W/l	1.02 W/l

PARAMETRY OGÓLNE

Temperatura otoczenia	od -10°C do +40°C	od -10°C do +40°C	od -10°C do +40°C	od -10°C do +40°C	od -10°C do +40°C
Waga	5.8 kg	5.8 kg	6.1 kg	6.1 kg	6.1 kg
Średnica wylotu	18 mm	18 mm	18 mm	18 mm	18 mm
Średni poziom hałasu	34 dB	34 dB	35 dB	37 dB	38 dB

CZĘŚCI ZAMIENNE

Blok komory ¹⁾	700581	700581	700585	700585	700585
Filtr powietrza + uszczelka	700582	700582	700582	700582	700582
Filtr powietrza	700583	700583	700583	700583	700583
Wyłącznik ochronny membrany ¹⁾	700586	700586	700586	700586	700586

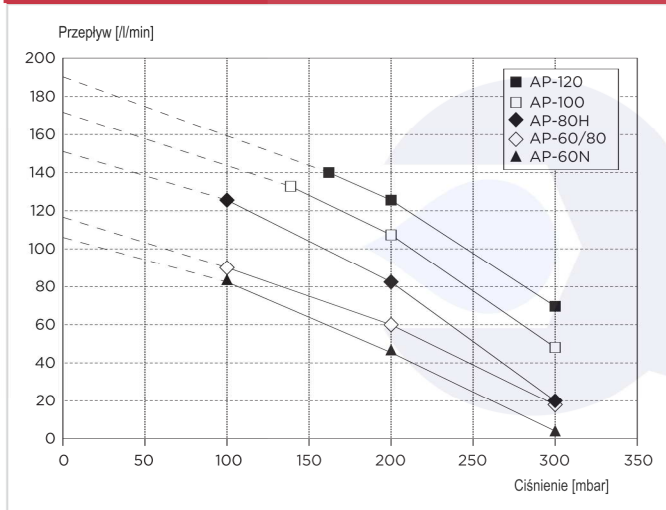
Wszystkie wymienione wartości są mierzone w standardowych warunkach atmosferycznych.

Jeśli wymagane jest napięcie 230 V 60 Hz, należy skontaktować się z producentem.

¹⁾Część serwisowa jest dostępna tylko dla przeszkolonego personelu serwisowego.

Dodatkowe informacje można znaleźć w instrukcji obsługi.

WYKRES WYDAJNOŚCI



WYPOSAŻENIE STANDARDOWE

Kabel z euro wtyczką

Instrukcja obsługi

Łącznik powietrza (nr artykułu 700073) zawierający:

1 x gumowy, katowy wał wylotowy - 170/50 mm

2 x zacisk węża

Praca poza określonym zakresem roboczym nie jest zalecana.

Wszystkie wymienione wartości są mierzone w standardowych warunkach atmosferycznych.