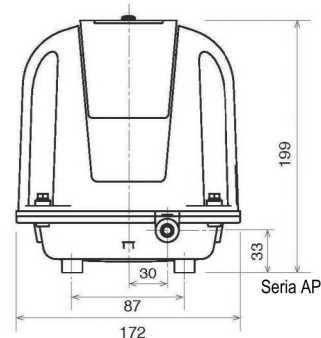
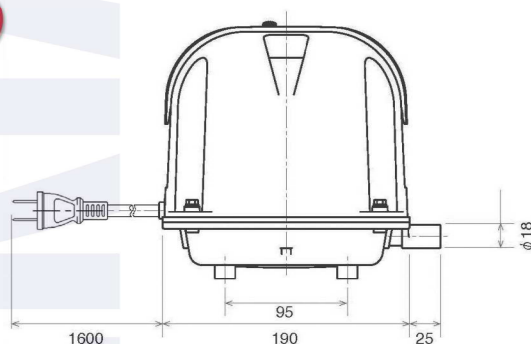


Liniowa dmuchawa membranowa AP-40

Wydajność przy ciśnieniu nominalnym 45 l/min przy 120 mbar nadciśnienia



Bez oleju



PARAMETRY PNEUMATYCZNE

Typ dmuchawy	AP - 40
Kod produktu	52500453
Wydajność przy ciśnieniu nominalnym	45 l/min
Ciśnienie nominalne	120 mbar
Zakres pracy	od 50 do 200 mbar

PARAMETRY ELEKTRYCZNE

Typ napędu	Membrany tłoczące
Napięcie nominalne	230 V / 50 Hz
Zużycie energii elektrycznej przy ciśnieniu nominalnym	0.34 A / 29 W
Efektywność przy ciśnieniu nominalnym	0.64 W/l

PARAMETRY OGÓLNE

Temperatura otoczenia	od - 10 °C do + 40 °C
Waga	4,3 kg
Średnica wylotu	18 mm
Średni poziom hałasu	34 dB

CZĘŚCI ZAMIENNE

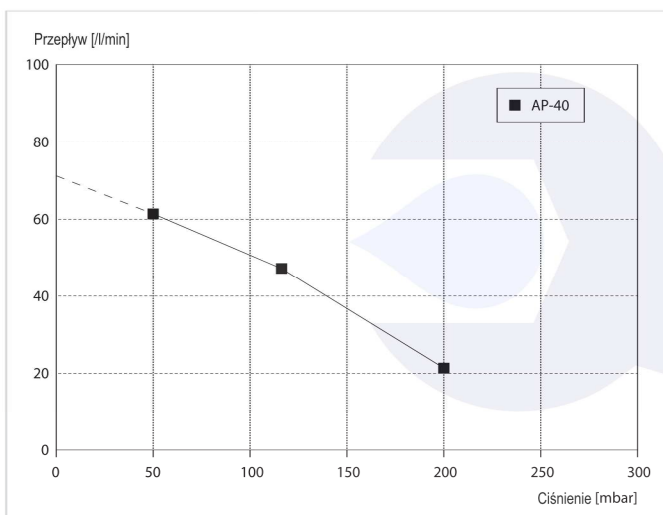
Blok komory ¹⁾	700580
Filtr powietrza + uszczelka	700582
Filtr powietrza	700583

Wszystkie wymienione wartości są mierzone w standardowych warunkach atmosferycznych. Jeśli wymagane jest napięcie 230 V 60 Hz, należy skontaktować się z producentem.

¹⁾Część serwisowa jest dostępna tylko dla przeszkolonego personelu serwisowego.

Dodatkowe informacje można znaleźć w instrukcji obsługi.

WYKRES WYDAJNOŚCI



WYPOSAŻENIE STANDARDOWE

Kabel z euro wtyczką
Instrukcja obsługi
Łącznik powietrza (nr artykułu 700073) zawierający:
1 x gumowy, katowy wał wylotowy - 170/50 mm
2 x zacisk węży

Praca poza określonym zakresem roboczym nie jest zalecana.

Wszystkie wymienione wartości są mierzone w standardowych warunkach atmosferycznych.